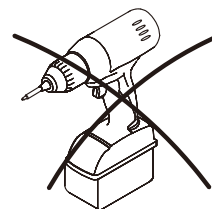
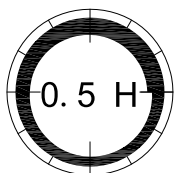
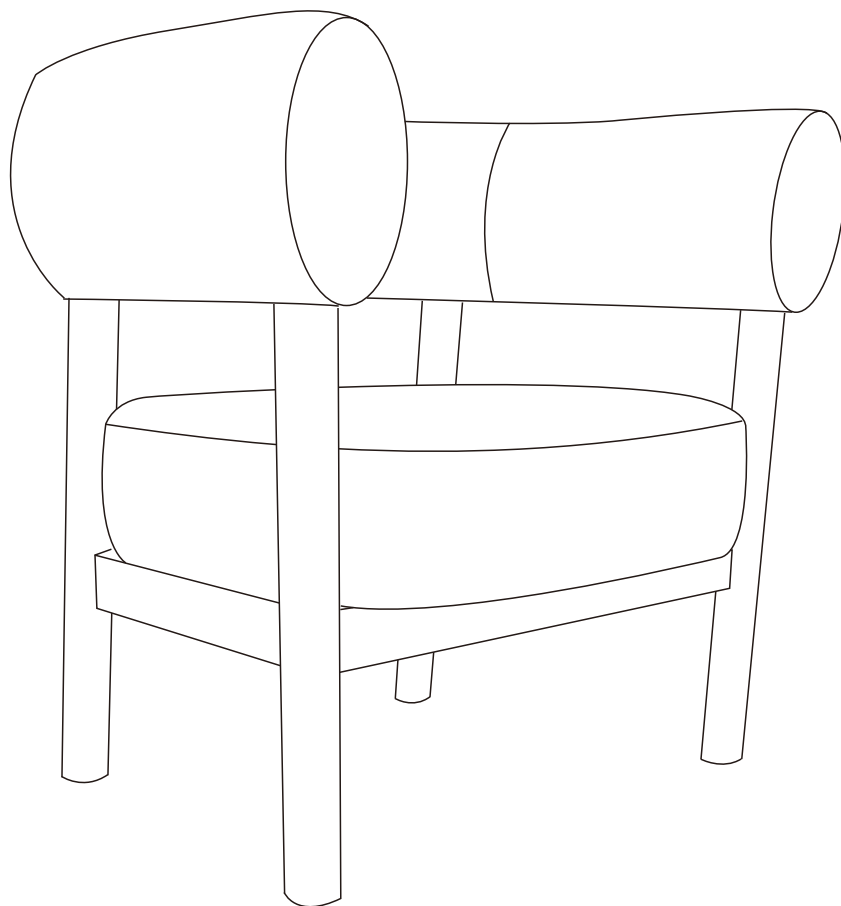
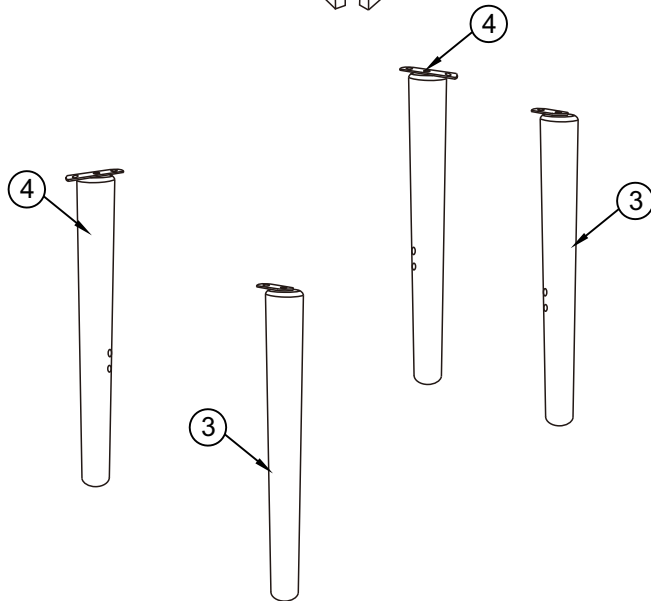
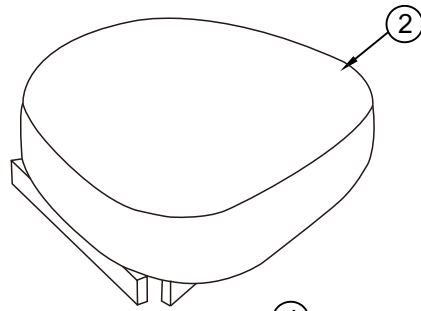
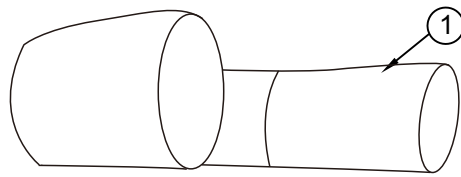
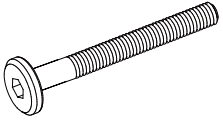
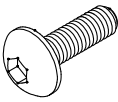
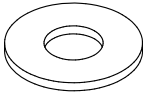
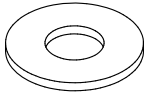
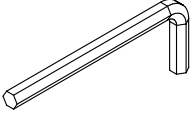



OAKFIELD



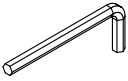


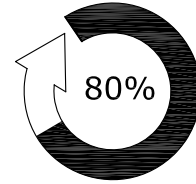
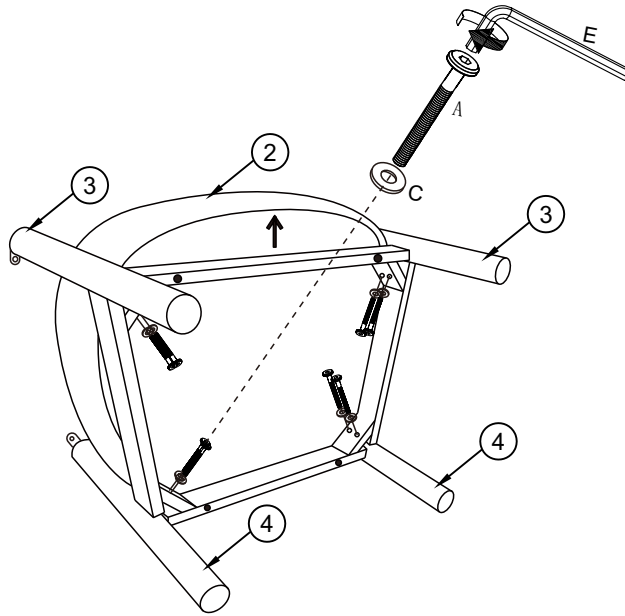
| | | | |
|---|---|-------------|---|
| | | | ✓ |
| ① | 1 | 780x630x195 | |
| ② | 1 | 680x620x215 | |
| ③ | 2 | 510x75x75 | |
| ④ | 2 | 510x105x105 | |



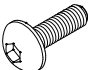

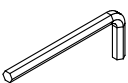

| | | | | |
|--|--|---|---|--|
| <p>A x 8</p>  <p>M8 x 70 mm</p> | <p>B x 6</p>  <p>M6 x 20 mm</p> | <p>C x 8</p>  <p>Ø8/Ø22 mm</p> | <p>D x 6</p>  <p>Ø6/Ø18 mm</p> | <p>E x 1</p>  <p>5 mm</p> |
| <p>F x 4</p>  <p>Ø40/5 mm</p> | | | | |

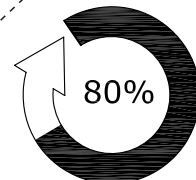
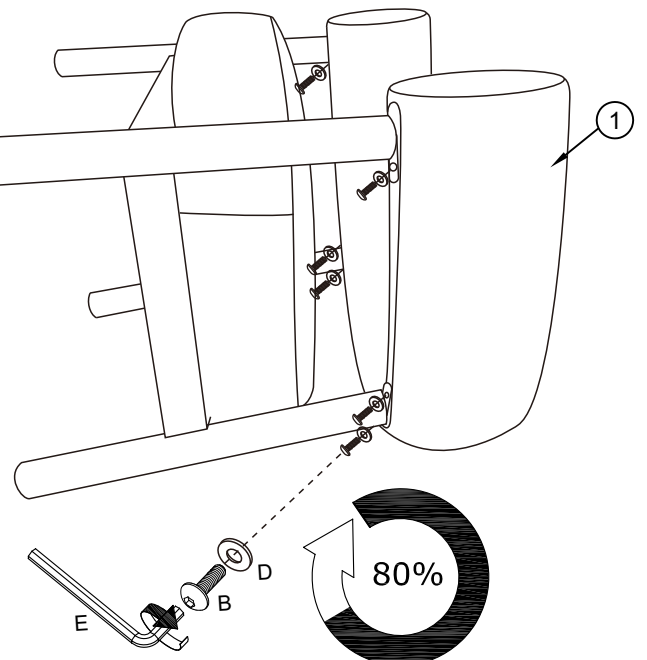
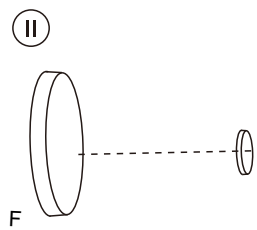
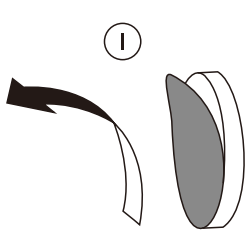
1

| | | |
|--|---|--|
| A x 8  M8x70 mm | C x 8  Ø8/Ø22 mm | E x 1  5 mm |
|--|---|--|

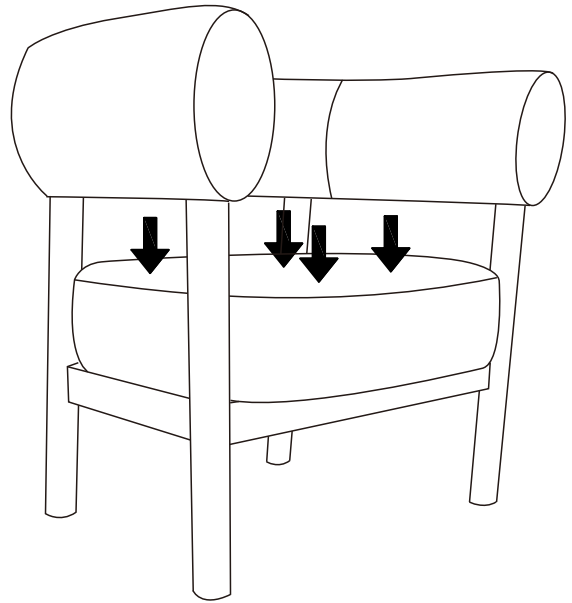
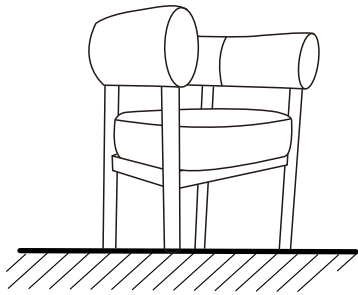
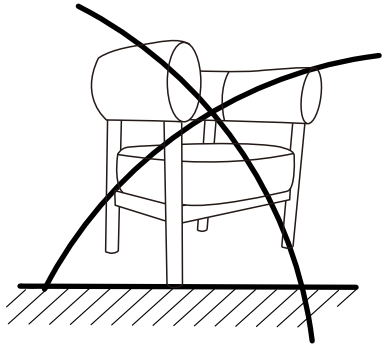


2

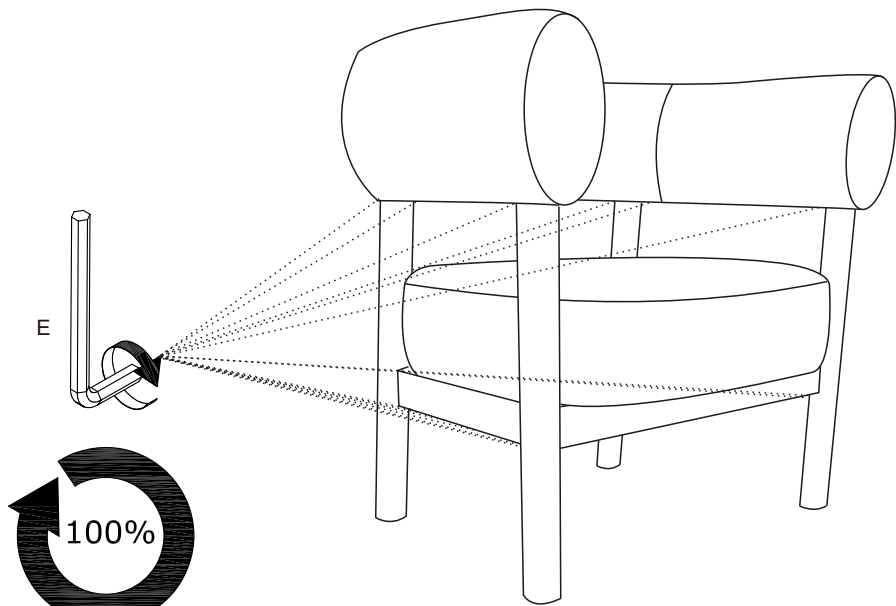
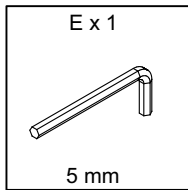
| | | | |
|--|---|--|--|
| B x 6  M6x20 mm | D x 6  Ø6/Ø18 mm | E x 1  5 mm | F x 4  Ø40x5 mm |
|--|---|--|--|



3



4



Ax8
Bx6

5

